

Byte av växelspaxknopp

Demontering

1.

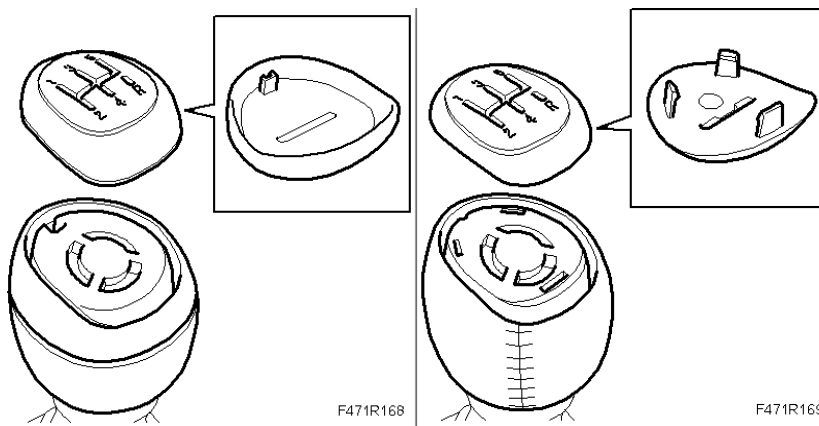
Täck över tändlåset och området kring växelspaken med en trasa eller dyl.

2.

Demontera emblemet med hjälp av en skruvmejsel.

Notera

Emblemet har olika utförande för gummi- respektive läderknopp.

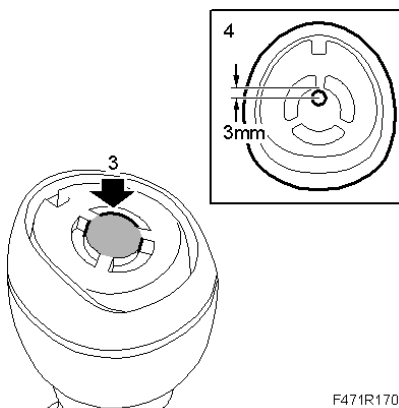


3.

Klipp bort gummiskyddet i mitten.

4.

Märk ut och borra ett 4 mm hål ca 5 mm djupt i knoppen, 3 mm från kanten enligt bilden.

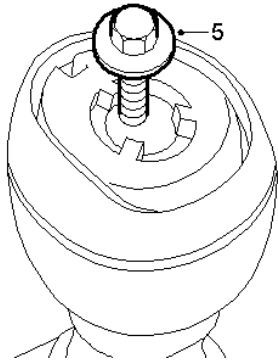


Varning

Använd skyddsglasögon.

5.

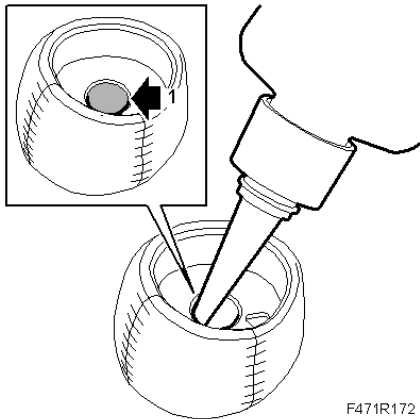
Dra av knoppen genom att skruva i en självgängande plåtskruv med plan spets, 25 x 5,5 mm i hålet.



Montering

1.

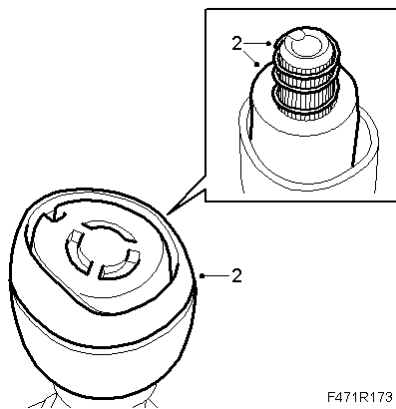
Lägg lim i knoppen enligt bilden. Använd Gängsäkring, Loctite 270.



F471R172

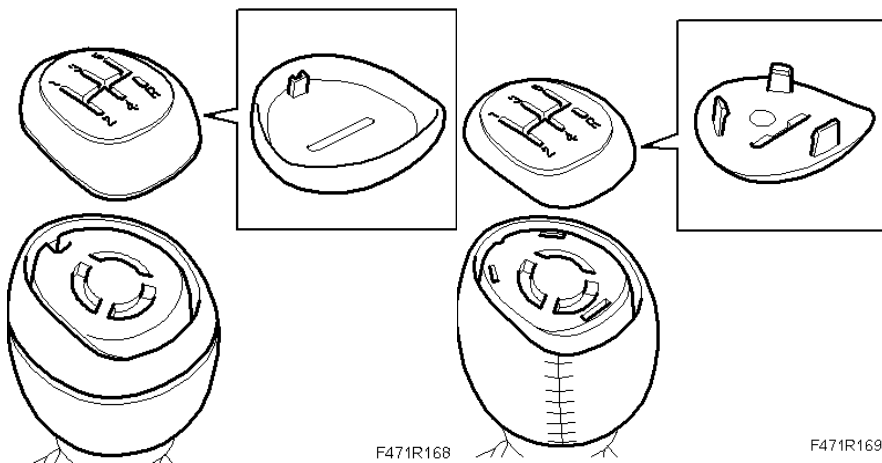
2.

Montera knoppen på växelspaken. Se till att fjädern och skumgummiringen sitter på plats.



3.

Montera emblemet på växelspaksknoppen. Vänta med att manövrera växelspaken tills limmet har torkat (ca 30 min).



4.

Ta bort skyddstäckningen och dammsug upp ev spånor och dylikt.